



CONCURSO
NACIONAL DE
GRÚAS
CON PALOS DE HELADO



DELEGACIÓN DE ESTUDIANTES
ESCUELA POLITÉCNICA SUPERIOR
UNIVERSIDAD CARLOS III MADRID



Universidad
Carlos III de Madrid

CONCURSO DE PUENTES



- Actualmente existen varios concursos de maquetas de puentes:
 - Escuela Superior de Ingenieros de Bilbao
 - Universidad Miguel Hernández.



CONCURSO NACIONAL DE GRÚAS

El concurso consiste en el diseño y construcción de una maqueta de una grúa, compuesta por una estructura de palos de helado y otros elementos como pueden ser:

- Cableado
- Motorizado
- Sensores
- Interfaz



CATEGORÍAS

- Resistencia
 - Se irá cargando la grúa con distintas masas hasta que colapse el diseño .
- Funcionalidad-estética:
 - En esta categoría se valorará el alcance máximo y área de trabajo que posee la grúa cuando está soportando la carga mínima. Se tendrá en cuenta los grados de libertad y los accionamientos empleados utilizados para conseguir la funcionalidad de la grúa.
- Finalmente se valorará el grado de acabado de su fabricación, así como la estética de la misma.



CONCURSANTES

- Equipos de máximo 5 personas
- Precio de inscripción
 - 40€ - 1 categoría
 - 60€ - 2 categorías
- Inscripción por vía electrónica



PREMIOS

■ Resistencia:

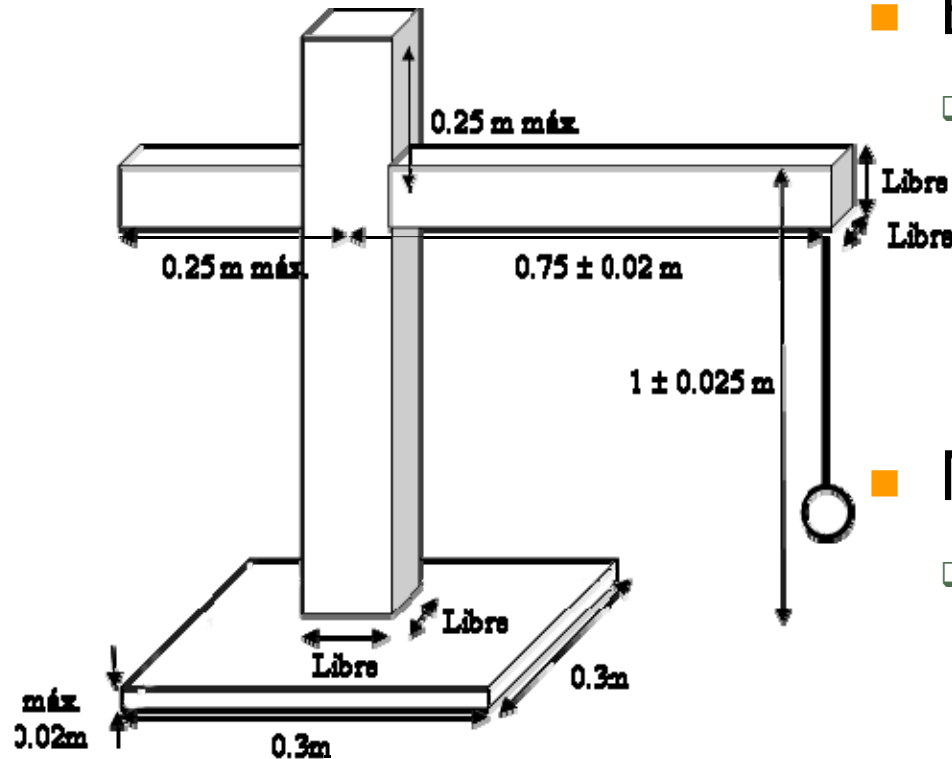
- 1er Premio: 3 000 €
- 2do Premio: 1 500 €
- 3er Premio: 700 €



■ Funcionalidad y estética:

- 1er Premio: Beca Arquimea (PFC)
- 2do Premio: 1 500 €
- 3er Premio: 700 €

RESTRICCIONES



■ Base:

- Las grúas se presentarán aseguradas sobre una tabla de madera de dimensiones $0.3 \text{ m} \times 0.3 \text{ m} \times 0.02 \text{ m}$.

■ Masa:

- La masa máxima total de la estructura en orden de marcha será de 2 kg .

MAS INFORMACIÓN:

CONCURSOGRUAS@UC3M.ES

WWW.CONCURSOGRUAS.ES

TUENTI: BOB CRANE

**¿TE ATREVES A HACER
GRÚA CON PALOS DE
Y GANAR 3 000€?**

...www.concursogrugas.es...





CONCURSO
NACIONAL DE
GRÚAS
CON PALOS DE HELADO

